

**Модуль дистанционного запуска двигателя
с функцией турботаймера
для а/м VW Touareg (2003, 2006 м.г.) и
PORSCHE Cayenne (2003 м.г.) с АКПП
CAN-TAS-T**



ТЕХНИЧЕСКОЕ ОПИСАНИЕ

1. Назначение

Модуль дистанционного запуска двигателя с функцией турботаймера CAN-TAS-T (далее модуль) предназначен для осуществления дистанционного запуска и прогрева двигателя и салона на а/м VW Touareg (2003, 2006 м.г.) и PORSCHE Cayenne (2003 м.г.) как от штатного брелока а/м, так и по сигналам от дополнительно установленных систем (сигнализаций, GSM-модулей, дистанционного радиоуправления и др.). В модуле также предусмотрена возможность режима турботаймера - автоматический пуск двигателя на 1-4 минуты для охлаждения турбины и защиты двигателя с турбонаддувом от преждевременного износа и повреждений в результате тепловых ударов после длительной работы на повышенных оборотах.

2. Выводы модуля, установка и подключение

Модуль имеет два соединителя типа MINI-FIT : 14-ти контактный и 16-ти контактный.

14-ти контактный разъем содержит следующие группы выводов:

питание - 2 вывода; **CAN-шина** - 2 вывода; **разрешение работы от штатного брелока а/м** - 2 вывода – перемычка; **входы модуля** – 4 вывода : запуск/глушение двигателя по положительному или отрицательному импульсу/уровню сигнала, аварийное глушение двигателя с запретом работы модуля по отрицательному уровню сигнала, включение режима глушения двигателя при достижении рабочей температуры (90 град.) по отрицательному уровню сигнала; **выходы модуля** – 4 вывода отрицательной полярности (открытый коллектор) : статус работы автостартера, статус работающего двигателя, статус нарушенного периметра (капот, багажник, двери), статус движения а/м более 5 см.

16-ти контактный разъем содержит следующие группы выводов:

замок зажигания - 14 выводов для подключения к замку зажигания; **педаль тормоза** - 2 вывода для подключения к концевикам педали тормоза.

Внимание ! Для работы автоматического запуска двигателя и турботаймера, необходимо встраивание в модуль штатного ключа-брелока или сервисного (пластмассового) ключа зажигания для считывания чипа иммобилайзера. В связи с этим, перед установкой системы, в случае необходимости, приобретите и запрограммируйте на дилерском сервисном центре дополнительный(ые) ключ(и).

Порядок установки и подключения:

1. С помощью отвертки отщелкните крышку ключа-брелока, устанавливаемого в модуль, извлеките батарейку, и защелкните крышку на место.



2. Для большей секретности можно выпрессовать бородку ключа.



2

секунд, лампы аварийной сигнализации выключатся, и двигатель будет запущен на оставшееся время таймера (от 1 до 4,5 минут) при соблюдении ниже перечисленных условий:

- Не вставлен ключ в замок зажигания.
- Не включено зажигание или аксессуар кнопочкой «START» (при наличии системы KESSY).
- Не активен вход запрета работы автозапуска (Вход 1).
- Не нажата педаль тормоза.

Во время работы турботаймера а/м можно закрыть штатным брелоком или через CAN-адаптер, при этом закроются только основные замки (без защелок). Далее когда турботаймер закончит работу, и двигатель будет заглушен, закроются защелки и включится штатная сигнализация.

Если по каким либо причинам необходимо отменить запуск двигателя в режиме турботаймера, достаточно во время 6-тисекундного включения ламп аварийной сигнализации включить зажигание, при этом лампы сразу выключатся и турботаймер включаться не будет.

4. Технические характеристики

Напряжение питания	9-18 В
Ток потребления в активном состоянии CAN-шины, и отсутствии нагрузок на выходах	не более 30 мА
Ток потребления в пассивном состоянии CAN-шины, и отсутствии нагрузок на выходах	не более 1 мА
Ток нагрузки на выходах 4,5,11,12 (14-ти контактный разъем)	не более 300 мА
Минимальный входной ток на выходах 6,7,13,14 (14-ти контактный разъем)	не менее 1,5 мА
Температурный диапазон	от -40 до +85 °С
Габариты ДхВхШ	113x32x80 мм

5. Комплект поставки

- Модуль CAN-TAS-T 1 шт.
- Соединительный жгут проводов (16-ти контактный соединитель) 1 шт.
- Соединительный жгут проводов (14-ти контактный соединитель) 1 шт.
- Разъем обходчика иммобилайзера (2-х контактный соединитель) 1 шт.
- Настоящее техническое описание 1 шт.

Консультацию и техническую поддержку можно получить по тел.: (495) 363-36-22 доб.2404, 2414 или по e-mail: iandrivanov@autohansa.ru

ДЛЯ ЗАМЕТОК:

7

3.2 Работа и глушение двигателя

Двигатель, заведенный модулем, будет работать до появления следующих событий:

1. Вставлен ключ в замок зажигания.
2. Активен вход запрета работы автозапуска (Вход 1).
3. Нажата педаль тормоза.
4. Температура двигателя достигла 90 градусов при активном входе контроля по температуре (Вход 2).
5. Температура двигателя превысила 115 градусов.
6. Отключен положительный потенциал (+12В) на Входе 4, если двигатель запущен первым способом (пп 3.1).
7. Подан положительный потенциал (+12В) длительностью более 0.3 сек. на Вход 4, если двигатель запущен вторым способом (пп 3.1).
8. Отключен отрицательный потенциал (0В) на Входе 3, если двигатель запущен третьим способом (пп 3.1).
9. Подан отрицательный потенциал (0В) длительностью более 0.3 сек. на Вход 3, если двигатель запущен четвертым способом (пп 3.1).
10. 3-и раза в течение 5 секунд нажата кнопка закрывания или открывания на штатном брелоке, если двигатель запущен пятым способом (пп 3.1).
11. С момента запуска двигателя прошло 15 минут, если двигатель запущен вторым, четвертым или пятым способом, и при условии не активного состояния входа контроля по температуре (Вход 2).

При появлении вышеперечисленных событий, модуль выполняет следующие действия:

- Осуществляется глушение двигателя.
- Включается блокировка руля. *
- Если до включения автозапуска, а/м был закрыт с включенной штатной сигнализацией, и в процессе работы автозапуска двери, капот и багажник не были открыты, то закрываются "SAFE"-замки и вновь включается штатная сигнализация. *
- На Выходе 1 сбрасывается отрицательный логический уровень.

* При появлении события 1 (вставлен ключ в замок зажигания), руль не блокируется, и штатная сигнализация не включается, а дальнейший запуск двигателя ключом возможен через 5 секунд (время активирования иммобилайзера), что препятствует возможности запуска двигателя штатным ключом.

Для запрета работы двигателя при нарушенном периметре (открыта дверь, капот или багажник), необходимо Выход 4 соединить с Входом 1.

Для запрета работы двигателя при начале движения а/м, необходимо Выход 2 соединить с Входом 1.

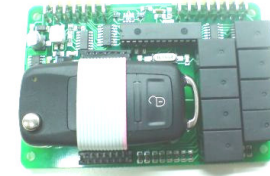
Для запрета работы двигателя от других систем, необходимо соединить соответствующий минусовой выход системы с Входом 1.

3.3 Работа модуля в режиме турботаймера

Помимо автозапуска, в модуле предусмотрена также функция турботаймера. В первоначальном состоянии она выключена. Для ее включения необходимо при включенном зажигании подать питание на модуль (провода CAN-шины должны быть подключены) и не позднее чем через 10 секунд нажать кнопку закрывания а/м на водительской двери, при этом лампы аварийной сигнализации дадут одну вспышку. Выключение функции происходит аналогично включению, только вместо кнопки закрывания надо нажать кнопку открывания, и лампы аварийной сигнализации дадут две вспышки. Включенное или выключенное состояние функции сохраняется в энергонезависимой памяти, и не сбрасывается при отключении питания.

Работа турботаймера заключается в следующем. При работе двигателя на оборотах выше 1800 об./мин. включается прямой таймер (на увеличение времени максимально до 4,5 минут) – режим нагревания турбины, а при уменьшении оборотов ниже 1800 об./мин. таймер переключается на обратный (на уменьшение времени до 0) – режим остывания турбины. Далее, после глушения двигателя, если значение таймера будет превышать 1 минуту, включатся лампы аварийной сигнализации на 6 секунд, предупреждая о предстоящем пуске двигателя для охлаждения турбины. В течении этого времени необходимо извлечь ключ из замка зажигания. Далее по истечении 6

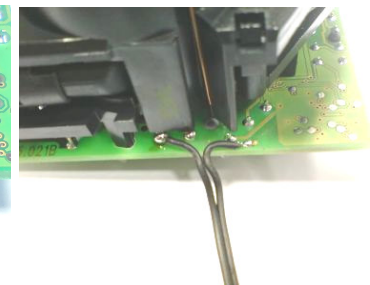
3. Разберите блок модуля, открыв четыре винта.
4. Вставьте ключ-брелок под шлейф платы модуля как показано на рисунке, и соберите модуль.



5. Отсоедините разъем от блока замка зажигания. Открыв стопорное кольцо, снимите блок замка зажигания.



6. Для работы обходчика иммобилайзера необходимо подключиться к рамке считывателя. Для этого открутите два винта с лицевой стороны блока замка. С помощью отвертки расщелкните защелки по периметру корпуса блока замка, и снимите корпус. Подпаяйте разъем обходчика к указанным точкам.



7. Сделайте разрез токоведущей дорожки на плате, а также вырез в корпусе блока замка под провод обходчика как показано ниже.



8. Защелкните блок замка обратно в корпус, и закрутите винты на лицевой стороне.



9. Скоммутируйте провода 16-ти и 14-ти контактных разъемов модуля согласно схемы подключения (Рис. 1).
 10. Установите блок замка зажигания на место. Подсоедините к нему штатный разъем, а также 2-х контактный разъем обходчика иммобилайзера.
 11. Установите модуль в скрытом месте, и подсоедините к нему 16-ти и 14-ти контактные разъемы.
 12. Проверьте работу системы в целом.

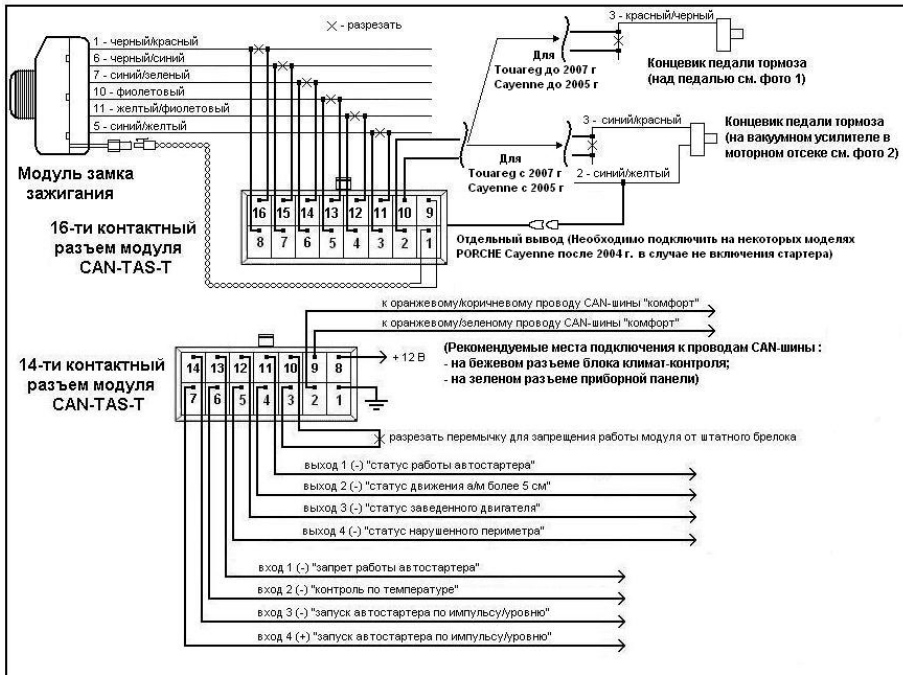


Рис. 1. Схема подключения модуля CAN-TAS-T

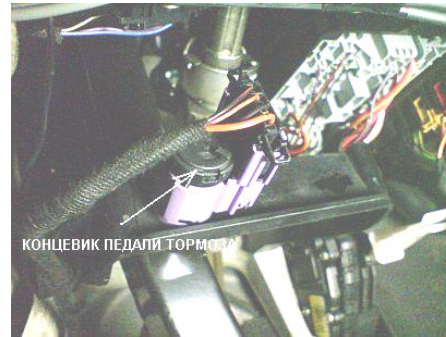


Фото 1. Концевик педали тормоза на а/м Touareg до 2007 г. (Cayenne до 2005 г.)

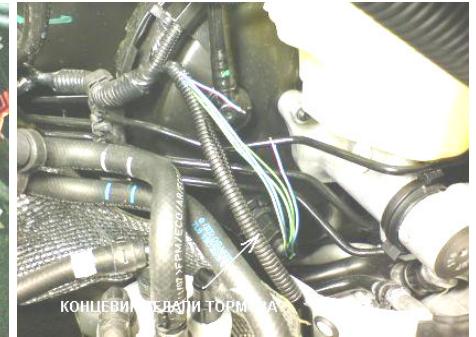


Фото 2. Концевик педали тормоза на а/м Touareg с 2007 г. (Cayenne с 2005 г.)

3. Работа модуля

3.1 Запуск двигателя

В модуле предусмотрено пять возможных способов запуска двигателя.

1. Поддача положительного постоянного потенциала (+12В) на вход 4.
2. Поддача положительного импульса (+12В) длительностью 0.3-2 сек. на вход 4.
3. Поддача отрицательного постоянного потенциала (0 В) на вход 3.
4. Поддача отрицательного импульса (0В) длительностью 0.3-2 сек. на вход 3.
5. Нажатие на кнопку закрывания или открывания 3-и раза на штатном брелоке в течение 5-и секунд, при условии разрешения работы модуля автозапуска от штатного брелока (перемычка установлена (рис.1)).

Запуск двигателя по вышеперечисленным вариантам осуществляется при соблюдении следующих условий :

- Не вставлен ключ в замок зажигания.
- Не включено зажигание или аксессуары кнопкой «START» (при наличии системы KESSY).
- Не активен вход запрета работы автозапуска (Вход 1).
- Не нажата педаль тормоза.
- Температура двигателя меньше 90 градусов при активном входе контроля по температуре (Вход 2).

При наступлении одного из пяти вариантов запуска двигателя и соблюдении вышеперечисленных условий, модулем автозапуска выполняются следующие действия :

- На Выходе 1 устанавливается отрицательный логический уровень ("земля").
- Если а/м закрыт с включенной штатной сигнализацией, открываются "SAFE"-замки (блокираторы) дверей (двери остаются закрытыми), и отключается штатная сигнализация.
- Разблокируется замок руля, включается зажигание, и выдерживается пауза 9 секунд для прогрева свечей накаливания дизельного двигателя.
- Осуществляется пуск двигателя с работой стартера не более 6 секунд.
- При успешном пуске (двигатель заведен) - на Выходе 3 устанавливается отрицательный логический уровень.
- При неудачном пуске (двигатель не заведен) – выключается зажигание; блокируется руль; если до включения автозапуска, а/м был закрыт с включенной штатной сигнализацией, то закрываются "SAFE"-замки и вновь включается штатная сигнализация; на Выходе 1 сбрасывается отрицательный логический уровень.